



報道関係各位

2018年12月6日
株式会社 ZMP

自動運転・高度運転支援システム(ADAS)車両実験用 車載大電力バッテリーシステム販売開始

—最大 1500W の電力を供給。車両を使ったデータ計測や走行試験に—

株式会社 ZMP(東京都文京区、代表取締役社長:谷口恒)は、この度、最大電力が 1500W 対応可能な自動運転・高度運転支援システム車両実験用の車載大電力バッテリーシステム「ZMP® PowerUnit Z」の販売を開始いたしました。

自動運転や高度安全運転支援システム(ADAS)の研究開発では車両を用いてセンサやそのデータを処理する PC を搭載した走行試験を行います。例えば、高度な画像処理を高速で行える GPU を備えた PC は 300~400W の電力を消費し、外界のセンシングに使用される 3 次元レーザスキャナを 4 台搭載すると、80~90W の電力が必要です。このように画像処理や計測処理を行う場合、多くの電力が必要となり、車両に搭載可能で安定した電力の供給源が必要となります。

また、車両のエンジンを切り、車両側から電源供給のない状況においても計測システムを稼働させ実験や計測が必要となるといった場合が発生します。本製品は上記のような車両の状態に影響されずに安定した電源を供給することが可能なシステムとなっております。

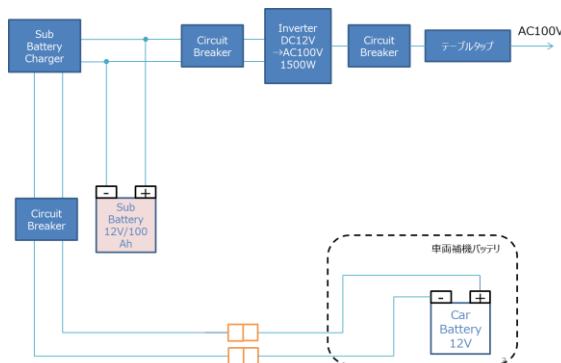
製品は、12V/100Ah のバッテリーとインバータ、DC コンバータから構成され、エンジンをかけた状態で常時 500W、最大で 1500W の電力を供給できる電源が車両内に構築可能です。製品に搭載するバッテリーの容量範囲でエンジンを切った状態でも電力を供給。また、外部接続が可能な電源供給用の AC100V 用コンセントも付属し、ガレージや駐車場など停車中であれば、外部からバッテリーへの充電と機器への給電も可能です。テーブルタップを搭載し、そのまま PC やディスプレイ、センサなどの機材を複数接続し、使用いただけます。専用のケースに必要な機器が搭載されており、通常、電圧変換器や AC アダプタ・配線などを車両に引き回し、電圧変換器などの機器類を全て固定しなければなりませんでした。本製品は設置するだけで上記のような手間が省け、スムーズな実車実験が可能となります。

価格は 90 万円(税抜)で本日より受注を開始いたします。



ZMP® PowerUnit Z(ケースあり)

【ZMP® PowerUnit Z 製品ページ】 <https://www.zmp.co.jp/products/powerunit-z>



ZMP® PowerUnit Z システム構成図



ZMP® PowerUnit Z 車両搭載イメージ



【主な用途】

- ・大電力を消費する機器を使った実車実験
- ・電力が必要な屋外などでの実験

【主な特徴】

- ・常時 500W(エンジン ON 時)、最大出力 1500W の供給電力
- ・電源装置として必要な機能を一体化(サブバッテリーは切り離し可能)
- ・AC100V を供給
- ・大容量 1200Wh
- ・バッテリーは交換が可能

【主な機能】

- ・過電流保護(出力側)
- ・過電流保護(入力側)
- ・車両バッテリーで充電可能

【主な仕様】

入力	DC12V 車両バッテリー
出力	AC100V 最大出力 1500W 常時供給電力 500W(エンジン ON 時)
サブバッテリー	12V(鉛バッテリー)
サブバッテリー容量	1200Wh
充電コントローラ	最大 60A 充電
安全機能	メインバッテリー保護、サブバッテリー保護、過負荷保護、温度保護
使用温度範囲	0～40℃
サイズ	約 940 x 360 x 342mm
重量	約 60kg

【本件に関するお問合せ】

株式会社 ZMP プラットフォーム事業部 TEL: 03-5802-6901/FAX: 03-5802-6908 Mail: info@zmp.co.jp

【株式会社 ZMP】

<http://www.zmp.co.jp/>

本社: 東京都文京区

代表取締役社長: 谷口 恒



「Robot of Everything 人が運転するあらゆる機械を自動化し、安全で、楽しく便利なライフスタイルを創造する」というミッションのもと、①ADAS(先進運転支援)、自動運転開発用プラットフォーム RoboCar®シリーズ及びセンサ・システム、②移動体メーカ(自動車、商用車、建設機械、農業機械、物流搬送機器、屋外作業機械等)向け自動運転等の開発支援、実験代行 RoboTest®、③物流支援ロボット CarriRo®の開発・販売を行っています。また、2020年の自動タクシー®の実現に向け、公道での技術及びサービスの実証実験を重ねています。2017年からは日本初の歩道走行を目指す宅配ロボット CarriRo® Deliの実証実験を開始いたしました。ZMPはこれからも世の中に感動を与える製品やサービスを提供してまいります。